

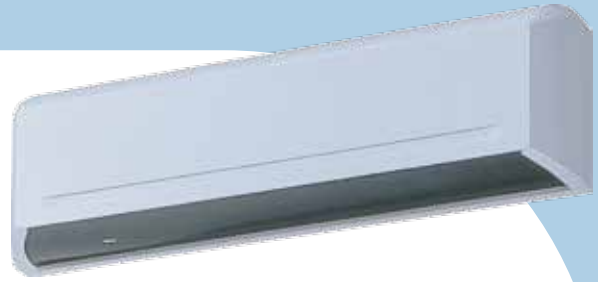


自動ドア用 **公共建築協会認定**

プロセーフ 0A-203V

シリーズラインナップ 0A-203V/0A-203V (FS)

※FS(フェールセーフ)仕様は、機器故障時、ドアが開放状態になる出力仕様になっております。



カラーバリエーション



優れた安全性と安定性で、
シーンを選びません。



無目付型

無目内蔵型

無目下付型

天井付型

タッチスイッチ

補助光電

シャッター
高所用

その他特殊用途

自動ドア用 フロセーフ OA-203V

あらゆる環境に適應

左右/奥行方向に自在な検出エリア設定が可能です。ガイドレール付近での立ち止まりに配慮した「静止体検出機能」を搭載しています。さまざまなドアに、高い起動性とドアサイドまでの確実な検出を可能にします。

優れた安定性

独自のセンサー技術とマイコン制御により、雨/雪/虫などによる誤動作を低減しています。

簡単調整

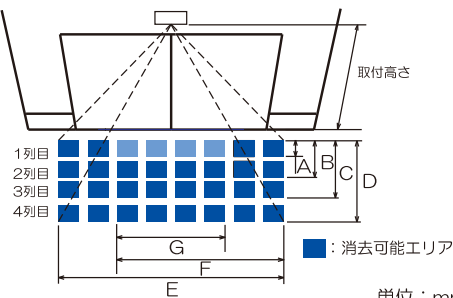
左右各2段階(3.5°毎)/奥行8段階(1°毎)の調整が可能で、720パターン of 検出エリア構成が可能です。

併用センサーに最適

OA-203V(F5)はフェールセーフ仕様の製品で、タッチスイッチ等の人為操作方式の起動センサーを使用される場合の、併用センサーとして最適です。

検出エリア図

エリア構成

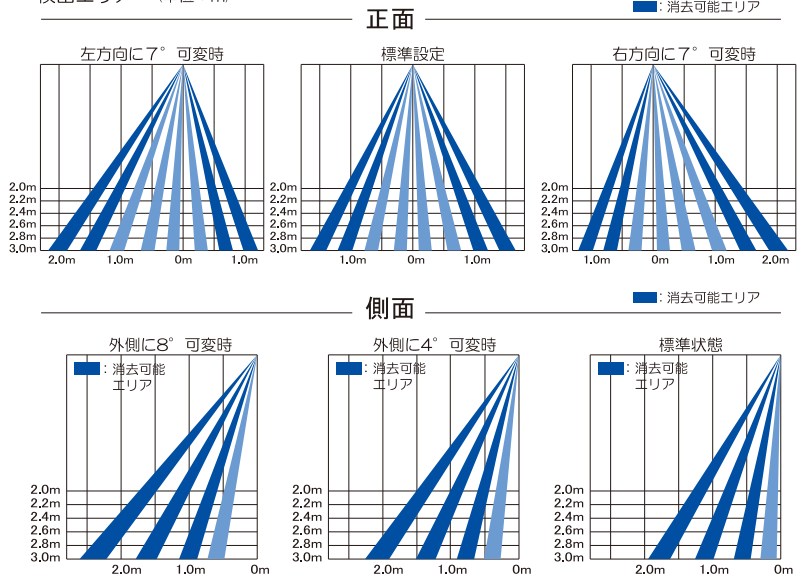


単位: mm

取付高さ	2000	2200	2400	2600	2800	3000
A	160	170	190	200	220	240
B	420	460	510	550	590	640
C	800	880	960	1040	1120	1210
D	1260	1390	1520	1640	1770	1900
E	2210	2430	2650	2870	3090	3320
F	1590	1750	1910	2070	2230	2390
G	1040	1140	1240	1350	1450	1560

※上記数値は、照射エリアの表記であり、進入スピード、服の色や素材、および床の色や材質により人(物)を検出する位置が異なります。

検出エリア (単位: m)

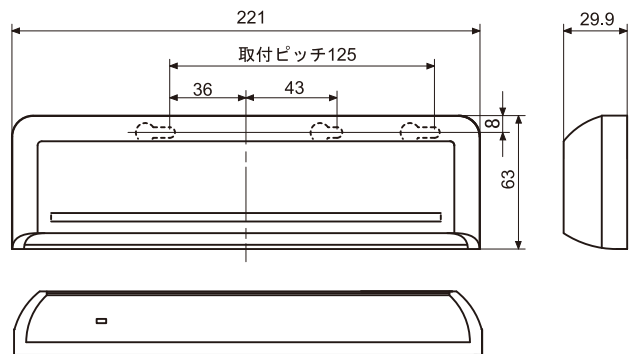


仕様

型 式	OA-203V
カ ラ	シルバー、ステン、ホワイト、ブラック、ブロンズ、鏡面
取 付 高 さ	2.0~3.0m以内
検 出 方 式	近赤外線反射方式
検出エリア可変範囲	奥行方向: 0° ~ +8° (1° 毎可変) 左右方向: 左右各7° (3.5° 毎可変)
電 源	AC/DC12~110V (50/60Hz)
消 費 電 力	1.5W/4.0VA以内
出 力	リレー接点1a(無電圧) 50V0.1A以内(抵抗負荷)
動 作 表 示	緑色点灯: 待機時 赤色点灯: 1列目検出時 橙色点灯: 2~4列目検出時
静止体検出時間	2秒・10秒・30秒・無限
出力保持時間	約0.5秒
使用周囲温度	-20℃~+55℃(結露なきこと)
質 量	200g/本体のみ
構 成 部 品	本体×1、配線用コード(2.5m)×1、取扱説明書×1、 取付型紙×1、取付ビス(呼び4×12)×2、 エリア調整用具×1(出荷時装着)

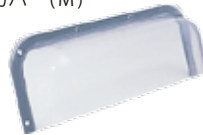
※商品改良のため、仕様・外観を予告なしに変更することがありますのでご了承ください。
※商品の色調は印刷のため実物と多少異なる場合もありますのでご了承ください。

外形寸法図 (単位:mm)



オプション

防雨カバー(M)



埋込金具

- ・標準
- ・薄型



お求め・お問い合わせ

オプテックス株式会社

本 社 〒520-0101 滋賀県大津市雄琴5-8-12
TEL(077) 579-8700 FAX(077) 579-7030
東京営業所 〒160-0023 東京都新宿区西新宿6-14-1 新宿グリーンタワービル19F
TEL(03) 3344-5772 FAX(03) 3344-5734
ホームページ <http://www.optex.co.jp/as/>



No.72027-06-16106-1402